

*Thinking of you*

 **Electrolux**

Инструкция по  
эксплуатации



**РемБыТех**  
Ремонт и установка бытовой техники

Стиральная машина

# Electrolux. Thinking of you.

Обменяйтесь с нами своими мыслями на  
[www.electrolux.com](http://www.electrolux.com)

## Содержание

Сведения по технике безопасности	Программы стирки	15
2	Уход и чистка	18
4	Что делать, если ...	22
5	Технические данные	25
9	Показатели потребления	25
9	Установка	26
9	Подключение к электросети	29
13	Охрана окружающей среды	30

Право на изменения сохраняется



## Сведения по технике безопасности

**ВАЖНО!** Внимательно прочитайте и сохраните для консультаций в будущем.

- Безопасность Вашего прибора соответствует действующим промышленным стандартам и требованиям законодательства в отношении безопасности приборов. Тем не менее, как изготовители, мы считаем своим долгом дать следующие указания по безопасности.
- Очень важно, чтобы настоящее руководство хранилось у пользователя машины для консультаций в будущем. В случае продажи или передачи данного электробытового прибора другому лицу или, если при переезде на новое место жительства прибор остается по старому адресу, обеспечьте передачу руководства вместе с прибором его новому владельцу с тем, чтобы он мог ознакомиться с правилами его эксплуатации и соответствующими предупреждениями.
- **НЕОБХОДИМО** внимательно ознакомиться с ними перед тем, как приступить к установке и эксплуатации машины.
- Перед первым включением стиральной машины проверьте ее на отсутствие повреждений, вызванных транспортировкой. Никогда не подключайте к инженерным сетям поврежденную машину. При обнаружении каких-либо повреждений обращайтесь к поставщику.

- Если доставка машины произведена зимой при отрицательных температурах: Перед первым включением стиральной машины дайте ей постоять при комнатной температуре в течение 24 часов.

### Общие правила техники безопасности

- Опасно изменять технические характеристики изделия или каким-либо образом модифицировать его.
- При стирке с высокой температурой стекло дверцы может сильно нагреваться. Не касайтесь его!
- Следите за тем, чтобы домашние животные не забирались в барабан. Чтобы избежать этого, проверяйте барабан перед началом использования машины.
- Не допускайте попадания в машину твердых острых предметов, таких как монеты, булавки, заколки, винтики, камни и т.д., так как они могут привести к ее серьезному повреждению.
- Используйте только рекомендованное количество смягчителя тканей и моющего средства. При применении чрезмерного количества моющего средства возможно повреждение ткани. См. рекомендации изготовителя относительно количества моющих средств.
- Мелкие предметы, такие как носки, носовые платки, пояса и т.д., следует помещать в специальные мешки для стирки или наволочку, иначе во время

стирки они могут застрять между баком и барабаном.

- Не стирайте в машине изделия с пластинами из китового уса, одежду с необработанными краями и рваную одежду.
- После использования и перед чисткой и техобслуживанием машины всегда отключайте ее от электросети и закройте кран подачи воды.
- Ни при каких обстоятельствах не пытайтесь отремонтировать машину самостоятельно. Ремонт, выполненный неопытными лицами, может привести к серьезной неисправности или травме. Обращайтесь в местный сервисный центр. Всегда настаивайте на использовании оригинальных запчастей.

### Установка

- Этот прибор тяжелый. Будьте осторожны при его перемещении.
- При распаковке прибора убедитесь в том, что он не поврежден. В случае сомнений не пользуйтесь им, а обратитесь в сервисный центр.
- Перед началом эксплуатации машины следует удалить всю упаковку и снять транспортировочные болты. В противном случае возможно серьезное повреждение изделия и другого имущества. См. соответствующий раздел в руководстве пользователя.
- После установки прибора убедитесь, что он не стоит на сливном или наливном шланге и что верхняя крышка не прижимает сетевой шнур к стене.
- Если машина устанавливается на ковровом покрытии, необходимо отрегулировать ножки таким образом, чтобы обеспечить свободную циркуляцию воздуха под машиной.
- После установки обязательно убедитесь в отсутствии утечки воды из шлангов и соединительных элементов.
- Если прибор установлен в помещении, температура в котором может опуститься ниже нуля, ознакомьтесь с разделом "Опасность замерзания".
- Все сантехнические работы, необходимые для установки данного прибо-

ра, должны выполняться квалифицированным сантехником или компетентным специалистом.

- Все работы по электрическому подключению, необходимые для установки данного прибора, должны выполняться квалифицированным электриком или компетентным специалистом.

### Эксплуатация

- Данный прибор предназначен только для бытового применения. Он не должен использоваться в целях, отличных от тех, для которых он предназначен.
- Стирайте только те изделия, которые предназначены для машинной стирки. Следуйте инструкциям, указанным на этикетке каждой вещи.
- Не перегружайте прибор. См. таблицу программ стирки.
- Перед стиркой проверьте, чтобы все пуговицы и застёжки-молнии на одежде были застегнуты, а в карманах ничего не было. Не стирайте в машине сильно поношенную или рваную одежду; удаляйте пятна краски, чернил, ржавчины и травы перед стиркой. НЕЛЬЗЯ стирать в машине бюстгалтеры с проволочным каркасом.
- Не следует стирать в машине вещи, испачканные летучими жидкостями наподобие бензина. Если такие летучие жидкости использовались для чистки одежды, необходимо полностью удалить их с нее перед тем, как класть вещи в машину.
- Никогда не тяните за кабель, чтобы вынуть сетевой шнур из розетки; всегда беритесь за саму вилку.
- Ни в коем случае не эксплуатируйте прибор в случае повреждения сетевого шнура или таких повреждений панели управления, рабочего стола или основания, которые открывают доступ во внутреннюю часть стиральной машины.

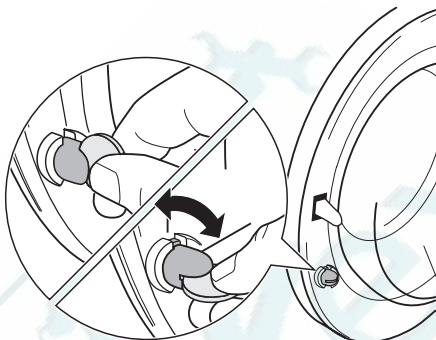
### Защита от детей

- Данное устройство не предназначено для эксплуатации лицами (включая детей) с ограниченными физическими, сенсорными или умственными способностями, а также не обладающими до-

статочным опытом или знаниями без присмотра или под руководством лица, отвечающего за их безопасность.

- Необходимо присматривать за детьми и не разрешать им играть с данным устройством.
- Упаковочные материалы (например, полиэтиленовая пленка, пенопласт) могут быть опасными для детей - они могут стать причиной удушья при попадании в дыхательные пути! Держите их вне досягаемости детей.
- Храните все моющие средства в надежном месте, недоступном для детей.
- Следите за тем, чтобы дети и домашние животные не забирались в барабан. Во избежание запираания внутри барабана детей или домашних животных, в машине предусмотрено специальное устройство. Для включения этого устройства поверните по часовой стрелке расположенную на внутренней стороне дверцы кнопку, не на-

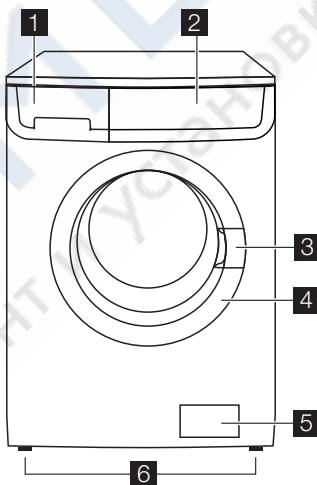
жимая ее, так, чтобы паз оказался в горизонтальном положении. При необходимости, используйте для этого монету.



Для отключения этого устройства, чтобы снова можно было закрыть дверцу, поверните кнопку против часовой стрелки так, чтобы паз оказался в вертикальном положении.

## Описание изделия

- i** Ваш новый прибор удовлетворяет всем современным требованиям, предъявляемым к эффективной стирке белья, при низком расходе воды, энергии и мощных средств. Новая система стирки обеспечивает полное использование мощного средства и уменьшает потребление воды, способствуя экономии энергии.



**1** Дозатор моющих средств

**2** Панель управления

**3** Ручка для открывания дверцы

**4** Табличка технических данных

**5** Фильтр сливного насоса

**6** Регулируемые ножки

### Дозатор моющих средств

▮ Отделение для моющего средства, используемого при предварительной стирке и вымачивании, или для пятновыводителя, используемого на этапе выведения пятен (если имеется). Моющее средство для предварительной стирки и вымачивания добавляется в начале выполнения программы стирки. Пятновыводитель добавляется на этапе выведения пятен.

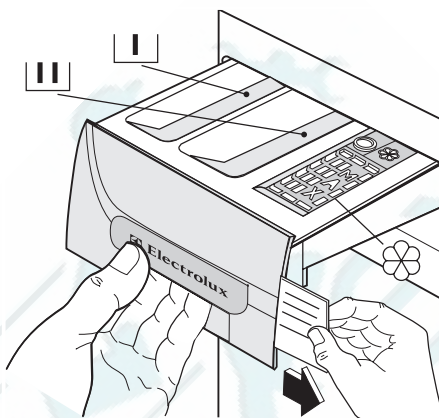
▮ Отделение для порошкового или жидкого моющего средства, используемого при основной стирке. При использовании жидкого моющего средства налейте его **непосредственно перед** запуском программы.

⊗ Отделение для жидких добавок (смягчителя тканей, крахмала).

При дозировке моющих средств и добавок руководствуйтесь указаниями изготовителя и не превышайте отметку "MAX" на стенке дозатора. Смягчитель тканей или крахмальные добавки необходимо заливать в отделение дозатора перед запуском программы стирки.

### Таблица программ

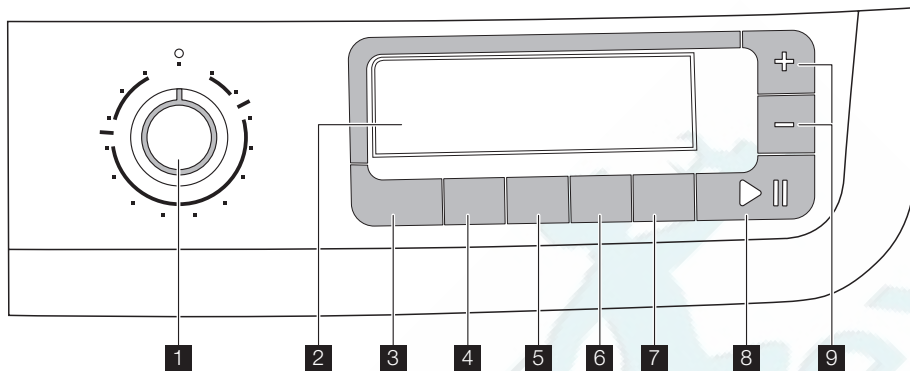
Вместе с машиной поставляется несколько таблиц программ на разных языках. Одна из них прикреплена на фронтальной стороне дозатора моющих средств, а остальные находятся в пакете



с руководством пользователя. Таблицу, прикрепленную на панели дозатора, легко заменить: снимите таблицу, потянув ее вправо, и вставьте на ее место таблицу на нужном языке.

### Панель управления

**i** На рисунке показана панель управления. На нем показаны селектор программ, кнопки, индикаторы и дисплей. Они представлены соответствующими цифрами на следующих страницах.



- 1** Селектор программ
- 2** Дисплей
- 3** Кнопка "ТЕМПЕРАТУРА"
- 4** Кнопка "СНИЖЕНИЕ СКОРОСТИ ОТЖИМА"
- 5** Кнопка "ПРЕДВАРИТЕЛЬНАЯ СТИРКА"
- 6** Кнопка "ДОПОЛНИТЕЛЬНОЕ ПОЛОСКАНИЕ"
- 7** Кнопка "ЗАДЕРЖКА ПУСКА"
- 8** Кнопка "ПУСК/ПАУЗА"
- 9** Кнопки "МЕНЕДЖЕРА ВРЕМЕНИ"

#### **Селектор программ**

Селектор программ позволяет выбирать нужную программу, а также включать и выключать машину.

#### **Температура**

С помощью этой кнопки можно увеличивать или уменьшать температуру стирки.

#### **Снижение скорости отжима**

Нажав эту кнопку, Вы можете изменить скорость отжима в выбранной программе.

#### **Предварительная стирка**

При выборе этой функции машина выполняет предварительную стирку перед тем, как приступить к основной стирке.

Время стирки будет увеличено. Эта функция рекомендуется для стирки сильно загрязненного белья.

#### **Дополнительное полоскание**

Данный прибор специально разработан для обеспечения экономии энергии. Если необходимо прополоскать белье дополнительным количеством воды (дополнительное полоскание), выберите эту функцию. Будет выполнено несколько дополнительных полосканий. Эта функция рекомендуется для людей, страдающих аллергией на моющие средства, а также в местностях с очень мягкой водой.

#### **Отсрочка старта**

Эта кнопка позволяет задержать запуск программы на 30, 60, 90 минут, 2 часа, а затем с шагом в 1 час до 20 часов.

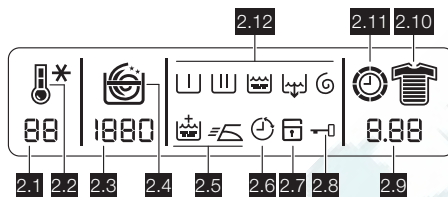
#### **Старт/Пауза**

С помощью этой кнопки можно запустить или прервать выполнение выбранной программы.

#### **Управление временем**

С помощью этих кнопок можно изменить продолжительность программы, автоматически предлагаемую прибором.

## Дисплей



На дисплей выводится следующая информация:

**2.1:** Значение температуры

**2.2:** Символы температуры , Холодная стирка \* .

Во время цикла стирки на дисплее высвечивается символ температуры, указывающий на то, что машина производит нагрев воды в баке.

**2.3:** Значение скорости отжима

**2.4:** Символы скорости отжима.

- Без отжима
- Остановка с водой в баке
- Ночной цикл

Во время отжима на дисплее отображается подвижная спираль.

Функция **Без отжима** отменяет все фазы отжима и увеличивает число полосканий для некоторых программ.

**Остановка с водой в баке:** при выборе этой дополнительной функции вода после последнего полоскания не сливается для предотвращения образования складок на белье. По окончании программы на дисплее высвечиваются мигающие *0.00* , символ **2.8** продолжает светиться, индикатор кнопки **8** гаснет, а дверца заблокирована, указывая, что необходимо слить воду. Для слива воды выполните указания, приведенные в разделе "Окончание программы".

**Ночной цикл:** при выборе этой функции вода после последнего полоскания не сливается для предотвращения образования складок на белье. Так как все фазы отжима отменяются, этот цикл стирки совсем бесшумный и может использоваться ночью или когда действует более низкий тариф на электроэнергию. В некоторых программах при полосканиях будет использовано большее количество воды. По окончании программы на

дисплее высвечиваются мигающие

*0.00* , символ **2.8** продолжает светиться, индикатор кнопки **8** гаснет, а дверца заблокирована, указывая, что необходимо слить воду. Для слива воды выполните указания, приведенные в разделе "Окончание программы".

**2.5:** Символы дополнительных функций : Дополнительное полоскание или Легкая глажка .

**2.6:** Символ отсрочки пуска

Выбранное значение отсрочки пуска, заданное с помощью соответствующей кнопки, будет высвечиваться на дисплее в течение нескольких секунд, затем дисплей вернется в режим индикации продолжительности ранее выбранной программы. При этом будет гореть соответствующий символ. Индикация оставшегося времени отсрочки будет каждый час на единицу до тех пор, пока эта величина не дойдет до 1 часа, после этого она будет изменяться ежеминутно.

**2.7:** Функция "Замок от детей" (см. раздел "Персонализация").

**2.8:** Символ блокировки дверцы

После нажатия кнопки **8** и пуска машины этот символ высвечивается на дисплее, а единственным другим высвечивающимся символом будет символ, соответствующий выполняемой фазе программы. По окончании программы на дисплее высвечиваются три мигающих нуля (*0.00*), а этот символ исчезает с дисплея.

**2.9:**

- Продолжительность выбранной программы

После выбора программы на дисплее выводится ее продолжительность в часах и минутах (например, *2.05*). Продолжительность выбранной про-

граммы стирки рассчитывается автоматически на основании максимальной загрузки, рекомендованной для каждого типа ткани. После начала выполнения программы оставшееся до ее окончания время обновляется каждую минуту.

#### • Конец программы

По окончании программы замигают три нуля ( 0.00 ); значок 2.8 исчезнет с дисплея, и дверцу можно будет открыть.

#### • Неправильный выбор дополнительной функции

В случае выбора функции, несовместимой с выбранной программой стирки, в нижней части дисплея в течение нескольких секунд отображается сообщение **Err** ("Ошибка"), а встроенный в кнопку красный индикатор 8 включается в мигающем режиме.

#### • Коды неисправностей

В случае возникновения неисправностей во время работы на дисплей могут выводиться соответствующие коды, например: **E20** (См. раздел "Что делать, если...").

#### • Время задержки пуска

### 2.10: Символы степени загрязненности белья

- Сильная загрязненность
  - Обычная загрязненность
  - Ежедневная стирка
  - Слабозагрязненное белье
  - Быстрая стирка
  - Супербыстрая стирка
  - Освежение
  - Быстрое освежение
- (см. параграф "Выбор функции Менеджера времени").

### 2.11: Символ часов

После начала выполнения программы на дисплей выводится ее продолжительность, пиктограмма часов меняется.

### 2.12: Символы этапов программы стирки

При выборе программы стирки в верхней части дисплея появляются символы, соответствующие ее различным этапам. После нажатия кнопки 8 продолжает светиться только пиктограмма текущего этапа стирки:

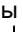
- Предварительная стирка
- Основная стирка
- Полоскание
- Слив
- Отжим

## Условные обозначения

	= Хлопок		= Джинсы
	= Синтетика		= "Спорт интенсивная"
	= Ткани, требующие бережного обращения		= Спорт легкая
	= Шерсть		= Специальные программы
	= Шелк		= Температура
	= Женское белье		= Предварительная стирка
	= Полоскание		= Дополнительное полоскание
	= Слив		= Задержка пуска
	= Отжим		= Пуск/Пауза
	= Экономичная стирка		= Менеджер времени
	= Легкое глажение		



## Первое использование

- i** • Убедитесь в том, что подключение машины к электросети, водопроводу и канализации выполнено в соответствии с инструкциями по установке.
- Достаньте из барабана полистироловый блок и другие предметы.
- Налейте 2 литра воды в отделение для основной стирки  дозатора моющих средств, для того чтобы

активировать ЭКО- клапан. Затем без белья выполните цикл стирки изделий из хлопка при максимальной температуре, чтобы прочистить бак и барабан. Насыпьте половину мерки стирального порошка в отделение для основной стирки дозатора и запустите машину.

## Персонализация

### Звуковая сигнализация

Машина оборудована устройством звуковой сигнализации, срабатывающим в следующих случаях:

- по окончании цикла;
- при неисправности.

При одновременном нажатии кнопок **5** и **6** примерно на **6 секунд** устройство звуковой сигнализации отключается (звуковой сигнал будет подаваться только в случае неисправности). Если нажать эти 2 кнопки повторно, звуковая сигнализация снова включается.


### Защита от детей

Это устройство позволяет оставлять машину без присмотра, не беспокоясь о том, что дети могут ее повредить или са-

ми получить травму. Эта функция остается включенной, даже когда стиральная машина не работает.

Существует два различных способа установки этой дополнительной функции:

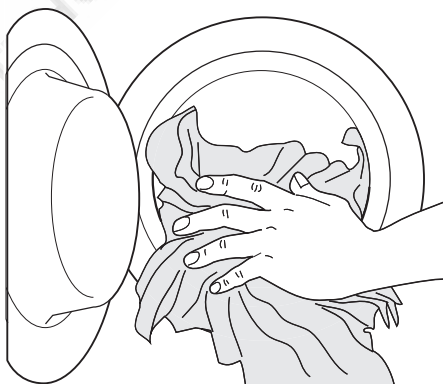
1. До нажатия кнопки **8** : при этом запуск машины будет невозможен.
2. После нажатия кнопки **8** : при этом станет невозможным изменение какой-либо программы или дополнительной функции.

Для включения или отключения этой дополнительной функции одновременно нажмите и удерживайте в течение примерно 6 секунд кнопки **6** и **7** до тех пор, пока на дисплее не загорится или не исчезнет символ  .


## Ежедневное использование

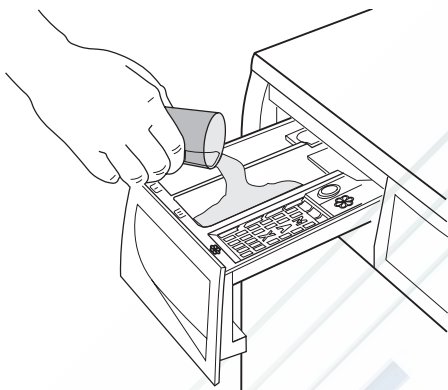
### Загрузка белья


Откройте дверцу, осторожно потянув ее за ручку. Кладите белье в барабан по одной вещи, стараясь максимально развернуть каждую. Закройте дверцу.

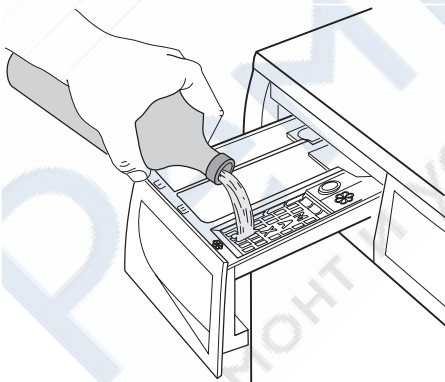


### Дозирование моющего средства и смягчителя тканей

Вытяните до упора дозатор моющих средств. Отмерьте необходимое количество моющего средства, поместите его в отделение дозатора, предназначенное для основной стирки  или в соответствующее отделение, если этого требует выбранная программа/дополнительная функция (более подробную информацию см. в разделе "Дозатор моющих средств").




При наличии такой необходимости поместите смягчитель ткани в отделение дозатора, помеченное символом  (не превышая отметку "MAX"). Осторожно закройте дозатор моющих средств.




### Выбор нужной программы с помощью селектора программ (1)

Поверните селектор программ на нужную программу. Стиральная машина предложит температуру воды и автома-

тически выберет максимальную скорость отжима, соответствующую заданной программе. Эти значения можно изменить, нажимая на соответствующие кнопки. Затем начнет мигать **зеленый** индикатор кнопки **8**.

Селектор программ можно поворачивать как по часовой, так и против часовой стрелки. Чтобы отменить программу/выключить машину, поверните селектор программ в положение .

**По окончании программы селектор программ следует повернуть в положение , чтобы выключить машину.**

**!** **ПРЕДУПРЕЖДЕНИЕ!** Если во время работы машины установить селектор программ в положение, соответствующее другой программе, **красный** индикатор кнопки **8** мигнет 3 раза, а на дисплее появится сообщение **Err**, указывающее на неправильный выбор. При этом машина не будет выполнять вновь выбранную программу.

### Выбор температуры с помощью кнопки 3

При выборе программы прибор автоматически предлагает температуру по умолчанию.

Если нужно, чтобы белье стиралось при другой температуре, нажмите эту кнопку несколько раз, чтобы повысить или понизить температуру.

### Скорость отжима можно понизить, нажимая кнопку 4

При выборе программы прибор автоматически предлагает максимальную скорость отжима, предусмотренную для этой программы.

Если Вы хотите установить другую скорость отжима, несколько раз нажмите кнопку **4**.

### Выберите требуемые дополнительные функции, нажимая кнопки 4, 5 и 6

В зависимости от программы возможно сочетание различных функций. Их следует выбирать после выбора нужной программы и до нажатия кнопки **8**.

При нажатии этих кнопок на дисплее появляются соответствующие пиктограммы. При их повторном нажатии пиктограммы исчезают.

граммы пропадают. В случае выбора неверной функции **красный** индикатор кнопки **8** мигнет 3 раза, а на дисплее в течение нескольких секунд будет высвечиваться сообщение **Egг** (Ошибка).

**i** О совместимости программ стирки с различными дополнительными функциями см. раздел "Программы стирки".

### Выбор дополнительной функции "Отсрочка пуска" с помощью кнопки 7

Если нужно задать отсрочку пуска, прежде чем запустить программу нажимайте кнопку **7** до тех пор, пока на дисплее не высветится требуемое время задержки. При этом в верхней части дисплея высветится соответствующий символ **2.6**.

Значение выбранной задержки (максимум 20 часов) будет высвечиваться на дисплее в течение нескольких секунд, после чего на нем снова появится продолжительность выбранной программы. Эту функцию необходимо выбирать после установки программы, но до нажатия кнопки **8**.

Можно изменить время отсрочки старта или вообще отменить отсрочку в любой момент до нажатия кнопки **8**.

Выбор отсрочки пуска.

1. Выберите программу и нужные дополнительные функции.
2. Выберите дополнительную функцию "Отсрочка пуска" с помощью кнопки **7**.
3. Нажмите кнопку **8** :
  - машина начнет обратный отсчет с шагом индикации в один час.
  - Пуск программы произойдет по истечении выбранного времени задержки.

Отмена отсрочки пуска после нажатия кнопки **8** :

1. установите машину в паузу, нажав кнопку **8**.
2. Нажмите и не отпускайте кнопку **7** до тех пор, пока на дисплее не высветится символ **0'**.
3. Снова нажмите кнопку **8** для начала выполнения программы.

**ВАЖНО!** Заданное значение отсрочки пуска можно изменить только после повторного выбора программы стирки. Выбрать функцию **Отсрочка пуска** нельзя, если задана программа **СЛИВ**.

### Запуск программы нажатием кнопки 8

Чтобы начать выполнение выбранной программы, нажмите кнопку **8**, зеленый индикатор кнопки **8** перестанет мигать. На дисплее появится символ **2.8**, напоминающая, что прибор начал работать и дверца заблокирована.

Для прерывания выполняемой программы нажмите кнопку **8** : при этом начнет мигать зеленый индикатор.

Для возобновления работы программы с той точки, в которой она была прервана, нажмите кнопку **8 снова**. Если была выбрана отсрочка пуска, машина начнет обратный отсчет времени.

В случае выбора неверной функции **красная** индикаторная лампочка, встроенная в кнопку **8**, мигнет 3 раза, а на дисплее в течение нескольких секунд будет высвечиваться сообщение **Egг**.

### Выбор дополнительной функции "Менеджер времени" с помощью кнопок 9

Нажимая эти кнопки, можно увеличивать или уменьшать продолжительность цикла стирки. Символ **2.10** появляется на дисплее, указывая на выбранную степень загрязненности белья. Эта функция доступна только для программ **Хлопок**, **Синтетика** и **Деликатные ткани**.

Степень загрязненности белья	Символ	Тип ткани
Интенсивная		Для стирки сильно загрязненных вещей
Обычная		Для стирки вещей с обычной степенью загрязненности
Ежедневная		Для стирки вещей, ношенных 1 день
Легкая		Для стирки слабозагрязненных вещей

Степень загрязненности белья	Символ	Тип ткани
Быстрая		Для стирки слегка загрязненных вещей
Очень быстрая <sup>1)</sup>		Для стирки слабозагрязненных и малоношенных вещей
Свежесть <sup>1)</sup>		Для того чтобы просто освежить предметы одежды
Супер свежесть <sup>1)</sup>		Для того чтобы просто освежить очень небольшое число предметов одежды


1) В этом случае рекомендуется уменьшать загрузку (см. таблицу "Программы стирки").

2) При выборе данной функции на короткое время появится и исчезнет соответствующий значок.

### Изменение дополнительной функции или текущей программы

Некоторые функции можно изменить до того, как программа приступила к их выполнению.

Перед тем, как изменить какую-либо настройку, переведите прибор в паузу, нажав кнопку **8** (если требуется изменить функцию Менеджера времени, следует отменить выполняемую программу и снова сделать выбор).


Изменить текущую программу можно только путем ее отмены. Для этого поверните селектор программ на , а затем - на новую программу. Запустите эту программу, снова нажав кнопку **8**. При этом вода из бака сливаться не будет.

### Прерывание программы

Для прерывания выполняемой программы нажмите кнопку **8**, при этом начнет мигать соответствующий индикатор.

Для **возобновления** выполнения программы нажмите эту кнопку повторно.

### Отмена программы

Поверните селектор программ в положение  для отмены выполняемой программы.


Теперь можно выбрать новую программу.

### Открытие дверцы

После запуска программы (или в течение времени задержки пуска) дверца блокируется; если требуется ее открыть, вначале необходимо перевести машину в паузу, нажав кнопку **8**.

Если через несколько минут символ **2.8** погас, дверцу можно открыть.

Если индикатор **2.8** продолжает светиться, это значит, что машина уже начала подогрев воды или что уровень воды в машине слишком высокий. Не пытайтесь открыть дверь машины силой!

Если дверца не открывается, но открыть ее необходимо, следует выключить машину, повернув селектор программ на . Через несколько минут дверцу можно будет открыть (**следите при этом за уровнем воды и температурой!**).


После закрытия дверцы необходимо снова выбрать программу стирки и дополнительные функции и нажать кнопку **8**.

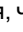
### Окончание программы

Машина останавливается автоматически. На дисплее высвечиваются три мигающих ноля (**0.00**), а индикатор кнопки **8** гаснет. В течение нескольких минут раздается звуковой сигнал.

В случае выбора программы или функции, по окончании которой в баке остается вода, символ **2.8** продолжает высвечиваться, а дверца остается заблокированной, указывая на необходимость слить воду перед ее открыванием.

Чтобы слить воду, следуйте указаниям, приведенным ниже:

1. Поверните селектор программ в положение .
2. Выберите программу "Слив" или "Отжим".
3. При необходимости уменьшите скорость отжима с помощью соответствующей кнопки.
4. Нажмите кнопку **8**.

По окончании программы символ **2.8** гаснет, указывая, что теперь можно открыть дверцу. Поверните селектор программ в положение , чтобы выключить машину.

Достаньте белье из барабана и тщательно проверьте, чтобы барабан был пуст.

Если вы больше не будете стирать, за <http://rembitteh.ru/>

кройте кран подачи воды. Оставьте дверцу открытой для предотвращения

образования плесени и неприятных запахов.

**Режим ожидания** : Спустя несколько минут после окончания программы включается режим экономии энергии. Сни-

жается яркость дисплея. При нажатии любой кнопки прибор выходит из режима экономии энергии.

## Полезные советы

### Сортировка белья

Руководствуйтесь символами на этикетке каждой вещи и инструкциями по стирке, данными изготовителями. Рассортируйте белье следующим образом: белое белье, цветное белье, синтетика, деликатное белье, изделия из шерсти.

### Перед загрузкой белья

Никогда не стирайте вместе белое и цветное белье. Во время стирки белое белье может потерять свою белизну. Новое цветное белье может полинять при первой стирке; поэтому в первый раз его следует стирать отдельно.

Застегните наволочки и молнии, крючки и кнопки. Завяжите ремешки или длинные ленты.

Перед стиркой удалите стойкие пятна. Протрите особо загрязненные участки специальным моющим средством или чистящей пастой.

С особой осторожностью обращайтесь с занавесями. Снимите крючки или завяжите их в мешок или сетку.

### Выведение пятен

Некоторые пятна могут не отстираться только водой и моющим средством. Поэтому рекомендуется обработать их перед стиркой.

**Кровь**: промойте свежие пятна холодной водой. Засохшие пятна следует замочить на ночь со специальным моющим средством, затем потереть их в мыльном растворе.

**Масляные краски**: смочите пятновыводителем на бензиновой основе, положите вещь на мягкую подстилку и промокните пятно; выполните обработку несколько раз.

**Засохшие жирные пятна**: смочите скипидаром, положите вещь на мягкую подстилку и кончиками пальцев промокните

пятно с помощью хлопчатобумажного тампона.

**Ржавчина**: используйте растворенную в горячей воде щавелевую кислоту или специальное средство для выведения пятен ржавчины в холодном виде. Будьте осторожны со старыми пятнами ржавчины, так как структура целлюлозы под ними повреждена, и ткань может порваться.

**Пятна плесени**: обработайте отбеливателем и тщательно сполосните (только для белого и цветного белья, устойчивого к хлору).

**Травяные пятна**: слегка обработайте мылом, а затем отбеливателем (только для белого и цветного белья, устойчивого к хлору).

**Шариковая ручка и клей**: смочите ацетоном <sup>1)</sup>положите вещь на мягкую подстилку и промокните пятно.

**Губная помада**: смочите ацетоном, как указано выше, затем обработайте пятно денатуратом. Обработайте оставшиеся следы отбеливателем.

**Красное вино**: замочите с моющим средством, прополощите и обработайте уксусной или лимонной кислотой, затем еще раз прополощите. Обработайте оставшиеся следы отбеливателем.

**Чернила**: в зависимости от состава чернил сначала смочите пятно ацетоном <sup>1)</sup>, затем уксусной кислотой; обработайте оставшиеся на белой ткани следы с помощью отбеливателя, а затем тщательно прополощите ее.

**Пятна смолы**: сначала обработайте пятновыводителем, денатуратом или бензином, затем потрите, используя чистящую пасту.

*1) не используйте ацетон для чистки изделий из искусственного шелка*

## Моющие средства и добавки

Хорошие результаты стирки также зависят от выбора моющего средства и правильности его дозировки, это способствует предотвращению излишнего загрязнения окружающей среды.

Несмотря на свою биоразлагаемость, моющие средства содержат вещества, которые при попадании в окружающую среду в большом количестве могут нарушить хрупкое равновесие в природе. Выбор моющего средства зависит от типа ткани (тонкие деликатные ткани, шерсть, хлопок и т.д.), цвета, температуры стирки и степени загрязненности. В данной стиральной машине можно использовать все обычно имеющиеся в продаже моющие средства для машинной стирки:

- стиральные порошки для всех типов тканей
- стиральные порошки для изделий из деликатных тканей (макс. температура 60°C) и шерсти
- жидкие моющие средства, предпочтительные для низкотемпературных программ стирки (макс. температура 60°C) для всех типов тканей или специально предназначенные для стирки шерстяных изделий.

Моющие средства и добавки следует помещать в соответствующие отделения дозатора моющих средств перед началом выполнения программы стирки.

При использовании жидких моющих средств необходимо выбирать программу **без** предварительной стирки.

Стиральная машина оборудована системой рециркуляции, обеспечивающей оп-

тимальное использование концентрированных моющих средств.

При дозировке моющих средств и добавок руководствуйтесь указаниями изготовителя и **не превышайте отметку "MAX" на стенке дозатора** .

## Количество используемого моющего средства

Тип и количество моющего средства зависят от типа ткани, величины загрузки, степени загрязненности белья и жесткости используемой воды.

Следуйте указаниям изготовителя моющего средства по дозировке.

Используйте меньшее количество моющего средства, если:









- вы стираете небольшое количество белья
- белье слабо загрязнено
- во время стирки образуется много пены.

## Степень жесткости воды









Жесткость воды измеряется в так называемых градусах жесткости. Информацию о жесткости воды в вашем районе можно получить в службе водоснабжения или от местных органов власти. Если степень жесткости воды средняя или высокая, мы предлагаем вам добавлять смягчитель воды, следуя рекомендациям производителя. Если по степени жесткости вода мягкая, пересмотрите количество используемого моющего средства.




## Программы стирки

Программа Максимальная и минимальная температура Описание цикла Максимальная скорость отжима Максимальная загрузка белья Тип белья	Дополнительные функции	Отделение для моющих средств
<b>ХЛОПОК</b> 90° - Стирка в холодной воде Основная стирка - полоскания Макс. скорость отжима 1000 об/мин Макс. загрузка 6 кг – пониж. загрузка 3 кг <sup>1)</sup> <b>Белый и цветной хлопок</b> (с обычной степенью загрязнения).	СНИЖЕНИЕ СКОРОСТИ ОТЖИМА, БЕЗ ОТЖИМА, ОСТАНОВКА С ВОДОЙ В БАКЕ, НОЧНОЙ ЦИКЛ, ПРЕДВАРИТЕЛЬНАЯ СТИРКА <sup>2)</sup> , ДОПОЛНИТЕЛЬНОЕ ПОЛОСКАНИЕ, МЕНЕДЖЕР ВРЕМЕНИ	
<b>СИНТЕТИЧЕСКИЕ ТКАНИ</b> 60° - Стирка в холодной воде Основная стирка - полоскания Макс. скорость отжима 900 об/мин Макс. загрузка 3 кг – пониж. загрузка 1,5 кг <sup>1)</sup> <b>Изделия из синтетических или смешанных тканей:</b> нижнее белье, цветное белье, кофточки без усадки, блузки.	СНИЖЕНИЕ СКОРОСТИ ОТЖИМА, БЕЗ ОТЖИМА, ОСТАНОВКА С ВОДОЙ В БАКЕ, НОЧНОЙ ЦИКЛ, ПРЕДВАРИТЕЛЬНАЯ СТИРКА <sup>2)</sup> , ДОПОЛНИТЕЛЬНОЕ ПОЛОСКАНИЕ, МЕНЕДЖЕР ВРЕМЕНИ	
<b>ТКАНИ, ТРЕБУЮЩИЕ БЕРЕЖНОГО ОБРАЩЕНИЯ</b> 40° - Стирка в холодной воде Основная стирка - полоскания Макс. скорость отжима 700 об/мин Макс. загрузка 3 кг – пониж. загрузка 1,5 кг <sup>1)</sup> <b>Изделия из тканей, требующих бережного обращения:</b> акрила, вискозы, полиэфирных волокон.	СНИЖЕНИЕ СКОРОСТИ ОТЖИМА, БЕЗ ОТЖИМА, ОСТАНОВКА С ВОДОЙ В БАКЕ, НОЧНОЙ ЦИКЛ, ПРЕДВАРИТЕЛЬНАЯ СТИРКА <sup>2)</sup> , ДОПОЛНИТЕЛЬНОЕ ПОЛОСКАНИЕ, МЕНЕДЖЕР ВРЕМЕНИ	

<b>Программа</b> Максимальная и минимальная температура Описание цикла Максимальная скорость отжима Максимальная загрузка белья Тип белья	<b>Дополнительные функции</b>	<b>Отделение для моющих средств</b>
<b>ШЕРСТЬ</b>  40° - Стирка в холодной воде Основная стирка - полоскания Макс. скорость отжима 1000 об/мин Макс. загрузка 2 кг Программа стирки для шерстяных изделий, пригодных для машинной стирки, а также шерстяных изделий, подлежащих ручной стирке, и изделий из деликатных тканей, имеющих на этикетке символ "ручная стирка". <b>Примечание</b> : Стирка одной или очень большой вещи может вызвать дисбаланс. Если машина не выполняет заключительный отжим, добавьте белья, перераспределите белье в барабане вручную и задайте программу "Отжим".	СНИЖЕНИЕ СКОРОСТИ ОТЖИМА, БЕЗ ОТЖИМА, ОСТАНОВКА С ВОДОЙ В БАКЕ, НОЧНОЙ ЦИКЛ	 
<b>ШЕЛК</b> 30° - Стирка в холодной воде Основная стирка - полоскания Макс. скорость отжима 700 об/мин Макс. загрузка 1 кг Программа бережной стирки для изделий из шелковых и смесовых синтетических тканей.	СНИЖЕНИЕ СКОРОСТИ ОТЖИМА, БЕЗ ОТЖИМА, ОСТАНОВКА С ВОДОЙ В БАКЕ, НОЧНОЙ ЦИКЛ	 
<b>ЖЕНСКОЕ БЕЛЬЕ</b> 40° - Стирка в холодной воде Основная стирка - полоскания Макс. скорость отжима 1000 об/мин Макс. загрузка 2 кг Эта программа предназначена для стирки вещей, требующих очень бережного к себе обращения, таких как дамское белье, бюстгальтеры и другое нижнее белье.	СНИЖЕНИЕ СКОРОСТИ ОТЖИМА, БЕЗ ОТЖИМА, ОСТАНОВКА С ВОДОЙ В БАКЕ, НОЧНОЙ ЦИКЛ	 
<b>ПОЛОСКАНИЕ</b> Полоскание - продолжительный отжим Макс. скорость отжима 1000 об/мин Макс. загрузка 6 кг Эта программа позволяет полоскать и отжимать изделия из хлопка, выстиранные вручную. Чтобы усилить эффект полоскания, выберите функцию "ДОПОЛНИТЕЛЬНОЕ ПОЛОСКАНИЕ". Прибор добавит к циклу стирки дополнительные полоскания.	СНИЖЕНИЕ СКОРОСТИ ОТЖИМА, БЕЗ ОТЖИМА, ОСТАНОВКА С ВОДОЙ В БАКЕ, НОЧНОЙ ЦИКЛ, ДОПОЛНИТЕЛЬНОЕ ПОЛОСКАНИЕ	
<b>СЛИВ</b> Слив воды Макс. загрузка 6 кг Для слива воды после последнего полоскания в программах с выбранными функциями "Остановка с водой в баке" и "Ночной цикл".		




<b>Программа</b> <b>Максимальная и минимальная температура</b> <b>Описание цикла</b> <b>Максимальная скорость отжима</b> <b>Максимальная загрузка белья</b> <b>Тип белья</b>	<b>Дополнительные функции</b>	<b>Отделение для моющих средств</b>
<b>ОТЖИМ</b> Слив воды и продолжительный отжим Макс. скорость отжима 1000 об/мин Макс. загрузка 6 кг Отдельный отжим, выполняемый для белья, выстиранного вручную, и по окончании программ с функциями "Остановка с водой в баке" и "Ночной цикл". Можно выбрать скорость отжима в соответствии с типом белья с помощью соответствующей кнопки.	<b>СНИЖЕНИЕ СКОРОСТИ ОТЖИМА</b>	
<b>ХЛОПОК, ЭКОНОМИЧНЫЙ РЕЖИМ</b> 90° -40° Основная стирка - полоскания Макс. скорость отжима 1000 об/мин Макс. загрузка 6 кг <b>Белое и нелиняющее цветное хлопчатобумажное белье</b> Эту программу можно использовать для стирки изделий из хлопка обычной или слабой степени загрязнения. Температура будет снижена, а время стирки - увеличено. Это позволит получить хороший результат при экономии энергии.	<b>СНИЖЕНИЕ СКОРОСТИ ОТЖИМА, БЕЗ ОТЖИМА, ОСТАНОВКА С ВОДОЙ В БАКЕ, НОЧНОЙ ЦИКЛ, ПРЕДВАРИТЕЛЬНАЯ СТИРКА</b> <sup>2)</sup> <b>ДОПОЛНИТЕЛЬНОЕ ПОЛОСКАНИЕ</b>	  
<b>ЛЕГКОЕ ГЛАЖЕНИЕ</b> 60° - стирка в холодной воде Основная стирка - полоскания Макс. скорость отжима 900 об/мин Макс. загрузка 1 кг При выборе этой программы белье стирается и отжимается очень бережно, во избежание образования складок. Это облегчает глажение. Кроме того, машина выполняет при этом дополнительные полоскания.	<b>СНИЖЕНИЕ СКОРОСТИ ОТЖИМА, БЕЗ ОТЖИМА, ОСТАНОВКА С ВОДОЙ В БАКЕ, ДОПОЛНИТЕЛЬНОЕ ПОЛОСКАНИЕ</b>	 
<b>ДЖИНСЫ</b> 60° - стирка в холодной воде Основная стирка - полоскания Макс. скорость отжима 1200 об/мин Макс. загрузка 3 кг С помощью этой программы можно стирать такие вещи, как брюки, рубашки или куртки из джинсовой ткани, а также трикотажные изделия, изготовленные из современных высокотехнологичных материалов (функция "Дополнительное полоскание" будет включена автоматически).	<b>СНИЖЕНИЕ СКОРОСТИ ОТЖИМА, БЕЗ ОТЖИМА, ОСТАНОВКА С ВОДОЙ В БАКЕ, НОЧНОЙ ЦИКЛ, ПРЕДВАРИТЕЛЬНАЯ СТИРКА</b> <sup>2)</sup>	  

<b>Программа</b> <b>Максимальная и минимальная температура</b> <b>Описание цикла</b> <b>Максимальная скорость отжима</b> <b>Максимальная загрузка белья</b> <b>Тип белья</b>	<b>Дополнительные функции</b>	<b>Отделение для моющих средств</b>
<b>"СПОРТ ИНТЕНСИВНАЯ"</b> 40° - стирка в холодной воде Предварительная стирка - основная стирка - полоскание Макс. скорость отжима 900 об/мин Макс. загрузка 2,5 кг Программа пригодна для стирки сильно загрязненной спортивной одежды. Прежде чем приступить к основной стирке, машина автоматически выполнит предварительную стирку для удаления пятен грязи.	СНИЖЕНИЕ СКОРОСТИ ОТЖИМА, БЕЗ ОТЖИМА, ОСТАНОВКА С ВОДОЙ В БАКЕ, НОЧНОЙ ЦИКЛ, ДОПОЛНИТЕЛЬНОЕ ПОЛОСКАНИЕ	
<b>СПОРТ ЛЕГКАЯ</b> 30° Основная стирка - полоскания Макс. скорость отжима 700 об/мин Макс. загрузка 2,5 кг Короткая программа для стирки слабозагрязненной спортивной одежды из смешанных тканей.	СНИЖЕНИЕ СКОРОСТИ ОТЖИМА, БЕЗ ОТЖИМА	
 <b>/ВЫКЛ</b> Для отмены текущей программы или выключения машины.		

- 1) В случае выбора быстрой или супербыстрой стирки при помощи кнопки **9** рекомендуется уменьшить максимальную загрузку в соответствии с приведенными указаниями. В этом случае возможна также стирка при максимальной загрузке, но ее результаты будут несколько хуже. В случае выбора функции "Свежесть" или "Супер свежесть" рекомендуется дополнительно уменьшить загрузку.
- 2) При использовании жидких моющих средств необходимо выбирать программу без функции "ПРЕДВАРИТЕЛЬНАЯ СТИРКА".

## Уход и чистка

 **ВНИМАНИЕ!** Прежде чем приступать к каким-либо операциям по чистке или уходу, отключите машину от электрической сети.

### Удаление накипи

Используемая нами вода обычно содержит соли кальция. Поэтому рекомендуется периодически использовать в машине порошок для смягчения воды. Выполняйте такую операцию не во время стирки и в соответствии с указаниями изготовителя смягчающего порошка. Это поможет предотвратить образование известковых отложений.

### После каждой стирки

Оставляйте дверцу открытой на некоторое время. Это поможет предотвратить образование плесени и затхлого запаха внутри машины. Если дверца после

стирки остается открытой, это способствует также увеличению срока службы прокладки дверцы.

### Профилактическая стирка

Выполнение стирки с низкой температурой может привести к скоплению остатков внутри барабана.

Мы рекомендуем регулярно выполнять так называемую профилактическую стирку.

При выполнении профилактической стирки:

- В барабане не должно быть белья.
- Выберите программу стирки хлопка с наиболее высокой температурой.
- Используйте обычное количество моющего средства; им должен быть стиральный порошок с биологическими свойствами.

### Чистка снаружи

Мойте корпус прибора снаружи только водой с мылом, затем насухо протрите его.

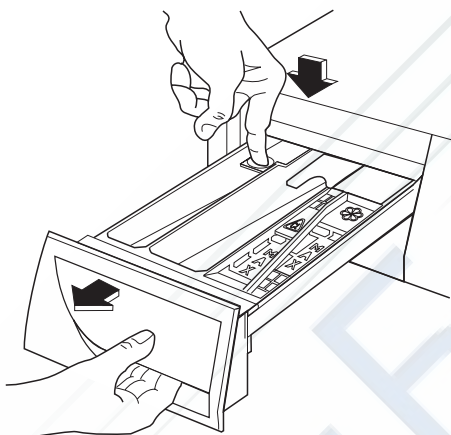
**ВАЖНО!** не используйте для чистки корпуса машины метиловый спирт, растворители или другие подобные средства.

### Чистка дозатора моющих средств

Дозатор моющих средств следует регулярно чистить.

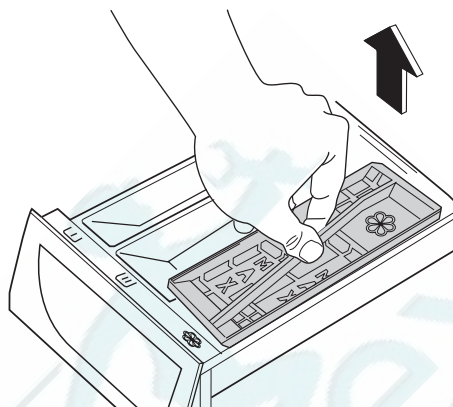
Дозатор моющих средств и добавок следует регулярно чистить.

Извлеките дозатор, отжав вниз защелку и потянув его на себя.

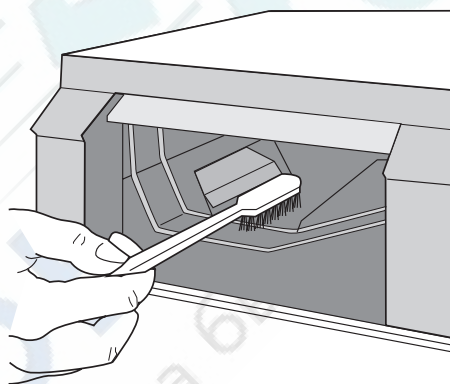


Промойте его проточной водой, чтобы удалить все остатки скопившегося порошка.

Для облегчения чистки можно снять верхнюю часть отделения для добавок. Промойте водой все детали дозатора.



Почистите отсек дозатора щеткой.



### Чистка барабана

Отложения ржавчины в барабане могут образоваться вследствие попадания в барабан вместе с бельем ржавых посторонних предметов или вследствие высокого содержания железа в водопроводной воде.

**ВАЖНО!** Не используйте для чистки барабана чистящие средства, имеющую кислотную основу или содержащие хлор, а также металлические губки.

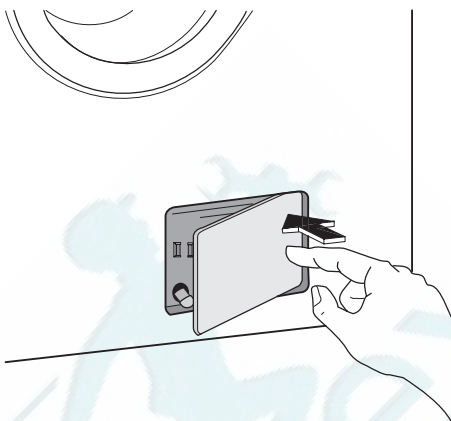
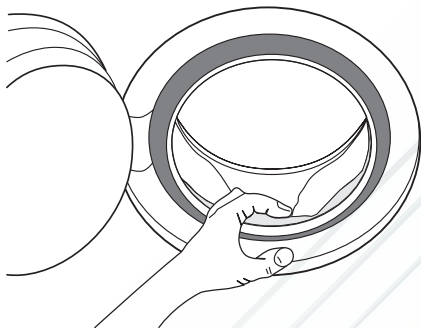
1. Удаляйте следы ржавчины на стенках барабана с помощью средства для чистки изделий из нержавеющей стали.

2. Выполните цикл стирки без белья для удаления остатков чистящих средств.

Программа: Короткая программа стирки хлопка с добавлением примерно 1/4 мерного стакана моющего средства.

### Прокладка дверцы

Периодически проверяйте уплотнение дверцы и удаляйте посторонние предметы, которые могут в ней застрять.



4. Поставьте рядом с насосом емкость на случай утечки воды.
5. Извлеките шланг аварийного слива, поместите его конец в поставленный тазик и снимите с него заглушку.

### Сливной насос

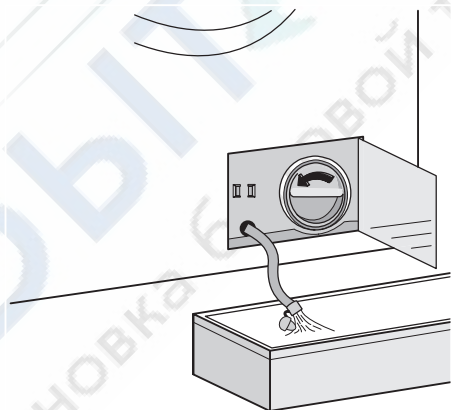
Сливной насос следует проверять регулярно, особенно, если

- машина не выполняет слив и/или отжим;
- при сливе машина издает странный шум, вызванный попаданием в сливной насос таких предметов, как булавки, монеты и т.д.
- имеются проблемы, связанные со сливом воды (см. раздел "Что делать, если...").

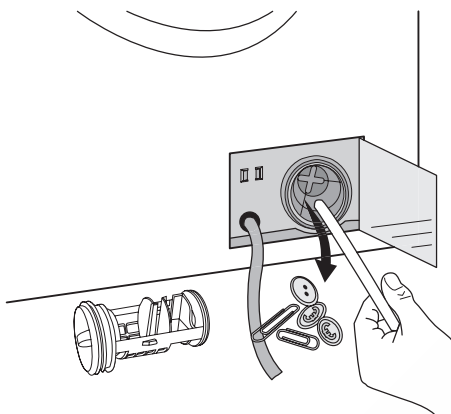
**!** **ВНИМАНИЕ!** Перед тем как открыть дверцу сливного насоса выключите прибор и извлеките вилку шнура питания из розетки.

Выполните следующие действия:

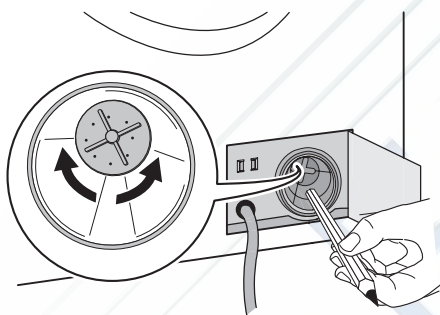
1. Извлеките вилку шнура питания устройства из розетки.
2. При необходимости, подождите, пока вода остынет.
3. Откройте дверцу насоса.



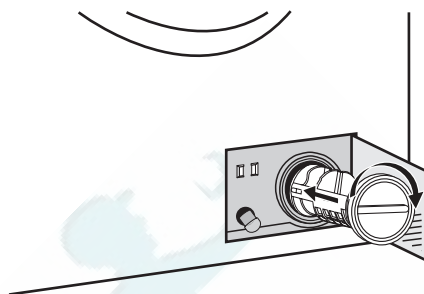
6. Когда вода перестанет литься, отвинтите крышку насоса, повернув ее против часовой стрелки, и извлеките фильтр. При необходимости, используйте плоскогубцы. Всегда держите под рукой тряпку, чтобы вытереть воду, которая может пролиться при снятии фильтра. Очистите фильтр сливной трубки от следов ворса.
7. Извлеките инородные предметы и ворс из корпуса и крыльчатки насоса.



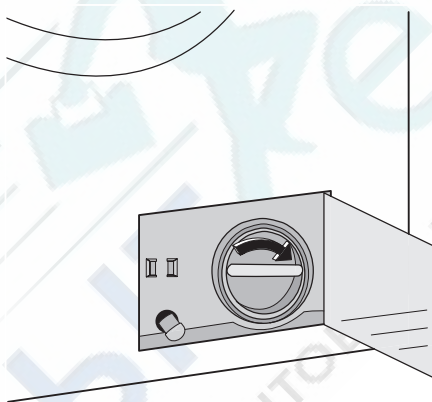
8. Убедитесь, что крыльчатка насоса вращается без помех (при вращении возможны рывки — это нормально). Если она не вращается, обратитесь в сервисный центр.



9. Вставьте заглушку в шланг аварийного слива и установите его на место.
10. Установите фильтр на место в насосе, аккуратно вставив его по направлению стрелок. Плотно закрутите крышку насоса, вращая ее по часовой стрелке.



11. Закройте дверцу сливного насоса.



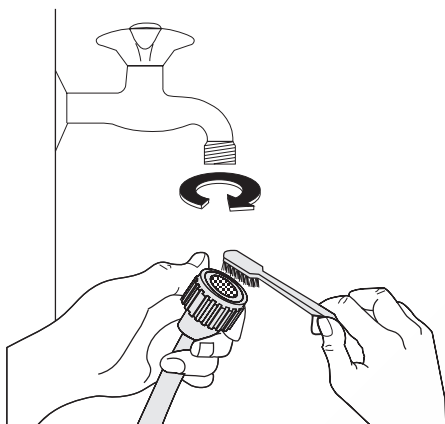
### ⚠ ВНИМАНИЕ!

Время работы устройства в зависимости от выбранной программы в сливном насосе может быть горячей вода. Никогда не снимайте крышку сливного насоса во время стирки, всегда дождитесь завершения машины цикла и слива воды. При установке крышки на место убедитесь, что она плотно затянута во избежание утечек и снятия ее детьми.

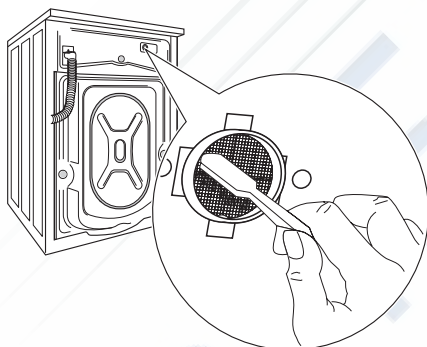
### Чистка фильтров наливного шланга

Если вы заметили, что на заполнение машины уходит больше времени, чем раньше, проверьте, не забит ли фильтр наливного шланга.

1. Закройте кран подачи воды.
2. Открутите наливной шланг.
3. Прочистите фильтр в шланге жесткой щеткой.



4. Снова прикрутите наливной шланг к крану.
5. Отвинтите шланг от машины. Держите рядом тряпку, т.к. часть воды может вытечь.
6. Прочистите фильтр в шланге жесткой щеткой или тряпкой.



7. Снова прикрутите шланг к машине, проверив, чтобы он был туго затянут.
8. Откройте кран подачи воды.

### Аварийный слив

Если вода не сливается, для слива действуйте следующим образом:

1. Выньте вилку сетевого шнура машины из розетки;

2. Закройте водопроводный вентиль.
3. При необходимости подождите, чтобы вода остыла;
4. откройте дверцу сливного фильтра;
5. поставьте тазик на пол. Выньте заглушку отверстия аварийного слива из фильтра. Под действием силы тяжести вода станет стекать в тазик. Когда тазик наполнится, снова установите заглушку в крышку. Вылейте воду из тазика. Повторяйте эту процедуру до окончания слива воды;
6. При необходимости прочистите фильтр, как описано выше;
7. снова закрутите фильтр и закройте дверцу.

### Предотвращение замерзания

Если машина установлена в помещении, температура в котором может опускаться ниже 0°C, действуйте следующим образом:

1. Выньте вилку сетевого шнура машины из розетки.
2. Закройте водопроводный вентиль.
3. Отвинтите наливной шланг.
4. Поставьте на пол тазик, поместите в него конец наливного шланга, откройте заглушку отверстия аварийного слива в фильтре и дайте воде полностью стечь.
5. Вставьте заглушку отверстия аварийного слива в фильтр и прикрутите обратно наливной шланг.
6. При следующем включении машины убедитесь, что температура окружающей среды выше 0°C.

**ВАЖНО!** Каждый раз при сливе воды с помощью шланга аварийного слива необходимо налить 2 литра воды в отделение основной стирки дозатора моющих средств и затем выполнить программу слива. Это приведет в действие **ЭКО-клапан**, предотвратив ситуацию, когда остатки моющего средства остаются неиспользованными при следующей стирке.

### Что делать, если ...

Некоторые неисправности, вызванные отсутствием простого ухода или недосмотром, можно легко устранить самим, не обращаясь в сервисный центр. Перед

тем, как обращаться в местный авторизованный сервисный центр, пожалуйста, выполните указанные ниже проверки.


Во время работы машины может замигать **красный** индикатор, встроенный в кнопку **8**, при этом каждые 20 секунд будет подаваться звуковой сигнал, указывающий, что машина не работает, а на дисплее появится один из следующих кодов неисправности:

• **E10**: неисправность подачи воды.

- **E20**: Неисправность слива воды;
- **E40**: открыта дверца.

Устранив причину неисправности, нажмите кнопку **8** для возобновления выполнения программы. Если после всех проверок неисправность остается, обратитесь в авторизованный сервисный центр.

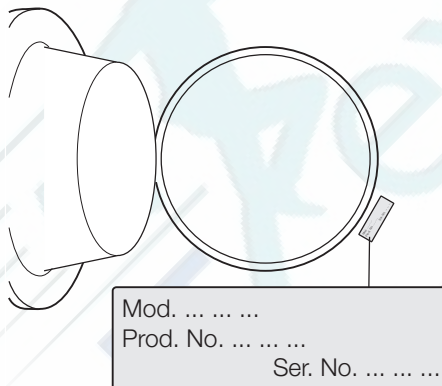
Неисправность	Возможная причина/Способ устранения
Стиральная машина не запускается:	<p>Дверца не закрыта. <b>E40</b></p> <ul style="list-style-type: none"> <li>• Плотно закройте дверцу.</li> </ul> <p>Вилка вставлена в розетку неверно.</p> <ul style="list-style-type: none"> <li>• Вставьте вилку в розетку.</li> </ul> <p>В розетке отсутствует напряжение.</p> <ul style="list-style-type: none"> <li>• Проверьте свою домашнюю электрическую сеть.</li> </ul> <p>Перегорел предохранитель на главном распределительном щите.</p> <ul style="list-style-type: none"> <li>• Замените предохранитель.</li> </ul> <p>Неправильно установлен селектор программ и не нажата кнопка <b>8</b>.</p> <ul style="list-style-type: none"> <li>• Поверните селектор программ и снова нажмите кнопку <b>8</b>.</li> </ul> <p>Выбрана отсрочка пуска.</p> <ul style="list-style-type: none"> <li>• Если вы хотите, чтобы стирка белья началась немедленно, отмените отсрочку пуска.</li> </ul> <p>Включена функция "Замок от детей".</p> <ul style="list-style-type: none"> <li>• Отключите функцию "Замок от детей".</li> </ul>
Машина не наполняется водой:	<p>Закрыт водопроводный вентиль. <b>E10</b></p> <ul style="list-style-type: none"> <li>• Откройте водопроводный вентиль.</li> </ul> <p>Наливной шланг передавлен или сильно перегнут. <b>E10</b></p> <ul style="list-style-type: none"> <li>• Проверьте подсоединение наливного шланга.</li> </ul> <p>Забит фильтр в наливном шланге. <b>E10</b></p> <ul style="list-style-type: none"> <li>• Прочистите фильтр наливного шланга.</li> </ul> <p>Неплотно закрыта дверца. <b>E40</b></p> <ul style="list-style-type: none"> <li>• Плотно закройте дверцу.</li> </ul>
Машина наполняется водой, и сразу же производится слив:	<p>Конец сливного шланга расположен слишком низко.</p> <ul style="list-style-type: none"> <li>• См. соответствующий параграф в разделе "Подключение к канализации".</li> </ul>
Машина не выполняет слив и/или отжим:	<p>Сливной шланг передавлен или сильно перегнут. <b>E20</b></p> <ul style="list-style-type: none"> <li>• Проверьте правильность подсоединения сливного шланга.</li> </ul> <p>Забит фильтр сливного насоса. <b>E20</b></p> <ul style="list-style-type: none"> <li>• Прочистите фильтр сливного насоса.</li> </ul> <p>Выбрана программа или дополнительная функция, по окончании которой в баке остается вода или в которой исключена фаза отжима.</p> <ul style="list-style-type: none"> <li>• Выберите программу "Слив" или "Отжим".</li> </ul> <p>Белье неравномерно распределено в барабане.</p> <ul style="list-style-type: none"> <li>• Перераспределите белье в барабане.</li> </ul>

Неисправность	Возможная причина/Способ устранения
<b>Вода на полу:</b>	<p>Использовано слишком много моющего средства или средство неправильного типа (вызывающее избыточное пенообразование).</p> <ul style="list-style-type: none"><li>• Уменьшите количество моющего средства или используйте моющее средство другого типа.</li></ul> <p>Проверьте, нет ли утечек в соединительных деталях наливного шланга. Утечка воды из шланга не всегда заметна визуально; поэтому проверьте, не мокрый ли он.</p> <ul style="list-style-type: none"><li>• Проверьте подсоединение наливного шланга.</li></ul> <p>Поврежден сливной или наливной шланг.</p> <ul style="list-style-type: none"><li>• Замените его новым.</li></ul> <p>После выполнения чистки фильтра его крышка не установлена на место, или сам фильтр не закручен должным образом.</p> <ul style="list-style-type: none"><li>• Вставьте заглушку в шланг аварийного слива или полностью винтите фильтр.</li></ul>
<b>Неудовлетворительные результаты стирки:</b>	<p>Слишком мало моющего средства или неподходящее моющее средство.</p> <ul style="list-style-type: none"><li>• Увеличьте количество моющего средства или используйте моющее средство другого типа.</li></ul> <p>Стойкие пятна не были обработаны перед стиркой.</p> <ul style="list-style-type: none"><li>• Используйте имеющиеся в продаже средства для выведения стойких пятен.</li></ul> <p>Задана неподходящая температура.</p> <ul style="list-style-type: none"><li>• Проверьте, правильно ли задана температура.</li></ul> <p>Слишком большая загрузка белья.</p> <ul style="list-style-type: none"><li>• Следует уменьшить количество загружаемого белья.</li></ul>
<b>Дверца не открывается:</b>	<p>Выполнение программы не закончено.</p> <ul style="list-style-type: none"><li>• Дождитесь завершения цикла стирки.</li></ul> <p>Не сработала система разблокировки дверцы.</p> <ul style="list-style-type: none"><li>• Дождитесь, чтобы погас символ .</li></ul> <p>Вода в барабане.</p> <ul style="list-style-type: none"><li>• Выберите программу слива или отжима, чтобы слить воду.</li></ul>
<b>Машина вибрирует или шумит:</b>	<p>Не удалены транспортировочные болты и элементы упаковки.</p> <ul style="list-style-type: none"><li>• Проверьте правильность установки прибора.</li></ul> <p>Не отрегулирована высота ножек</p> <ul style="list-style-type: none"><li>• Проверьте правильность выравнивания прибора.</li></ul> <p>Белье неравномерно распределено в барабане.</p> <ul style="list-style-type: none"><li>• Перераспределите белье в барабане.</li></ul> <p>Возможно, в барабане слишком мало белья.</p> <ul style="list-style-type: none"><li>• Загрузите больше белья.</li></ul>
<b>Отжим начинается с опозданием или не выполняется:</b>	<p>Сработало электронное устройство контроля дисбаланса из-за неравномерного распределения белья в барабане. Белье будет перераспределено равномерно за счет изменения направления вращения барабана. Это может происходить несколько раз до тех пор, пока дисбаланс не исчезнет и не установится нормальный отжим. Если по истечении 10 минут белье в барабане не распределилось равномерно, отжим выполняться не будет. В этом случае переложите белье вручную и задайте программу отжима.</p> <ul style="list-style-type: none"><li>• Перераспределите белье в барабане.</li></ul> <p>Недостаточная загрузка.</p> <ul style="list-style-type: none"><li>• Добавьте белье, перераспределите его в барабане вручную, а затем выберите программу отжима.</li></ul>



Неисправность	Возможная причина/Способ устранения
<b>Машина издает необычный шум:</b>	Машина оборудована двигателем, издающим необычный шум по сравнению с двигателями других типов. Новый двигатель обеспечивает плавный пуск и более равномерное распределение белья в барабане при отжиге, а также большую устойчивость машины.
<b>В машине не видна вода:</b>	Машины, разработанные с использованием современных технологий, работают очень экономично и потребляют мало воды без снижения качества стирки.

Если определить или устранить причину неисправности самостоятельно не удалось, обращайтесь в наш сервисный центр. Перед тем, как звонить туда, запишите для себя модель, серийный номер и дату приобретения машины. Эти сведения потребуются специалистам сервисного центра.



## Технические данные

Габариты	Ширина Высота Глубина	60 см 85 см 63 см
Подключение к электросети Напряжение - Общая мощность - Предохранитель	Информация по электрическому подключению представлена на табличке технических данных, расположенной на внутренней стороне дверцы устройства.	
Давление в водопроводной системе	Минимум Максимум	0,05 МПа 0,8 МПа
Максимальная загрузка	Хлопок	6 кг
Скорость отжима	Максимум	1000 об/мин

## Показатели потребления

Программа	Потребление энергии (кВтч)	Потребление воды (литры)	Продолжительность программы (минуты)
Белый хлопок 90°	2.00	61	Продолжительность программ отображается на дисплее, расположенном на панели управления.
Хлопок 60°	1.30	58	
Хлопок ЭКО 60° <sup>1)</sup>	1.02	46	
Хлопок 40°	0.70	58	
Синтетика 40°	0.50	50	

Программа	Потребление энергии (кВтч)	Потребление воды (литры)	Продолжительность программы (минуты)
Деликатные ткани, 40°	0.55	60	
Шерсть/Ручная стирка 30°	0.25	53	

1) "Хлопок Эко" при 60°С и загрузке 6 кг является эталонной программой для расчета данных, указанных на табличке энергопотребления, в соответствии со стандартом ЕЕС 92/75.

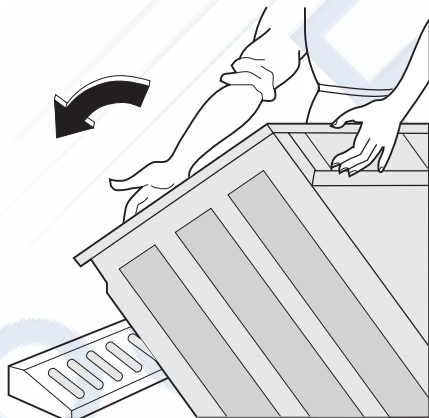
**i** Приведенные в данной таблице данные по расходу являются только ориентировочными, так как они могут изменяться в зависимости от количества и типа белья, температуры водопроводной воды и температуры окружающей среды.

## Установка

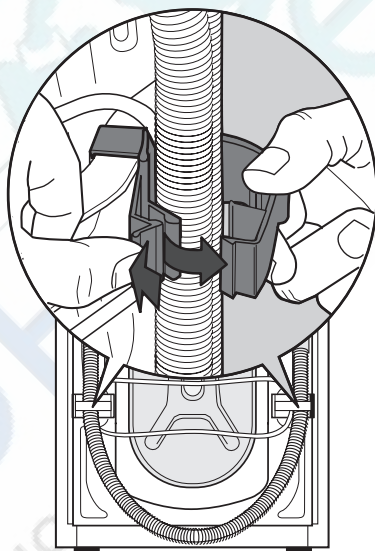
### Распаковка

Все транспортировочные болты и элементы упаковки должны быть сняты перед началом эксплуатации машины. Рекомендуем сохранить все транспортировочные приспособления для того, чтобы их можно было снова использовать в случае новой транспортировки машины.

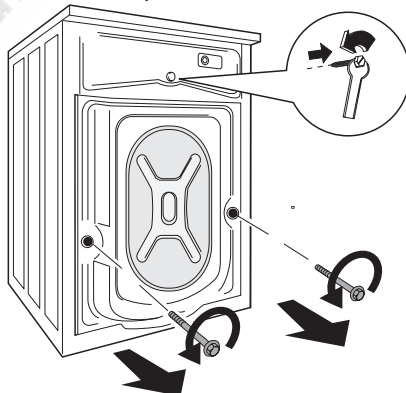
1. После снятия всей упаковки положите машину на заднюю панель, чтобы вынуть полистироловую прокладку из ее основания.



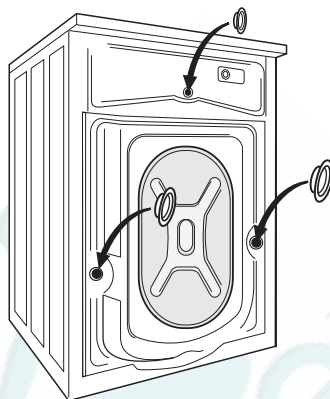
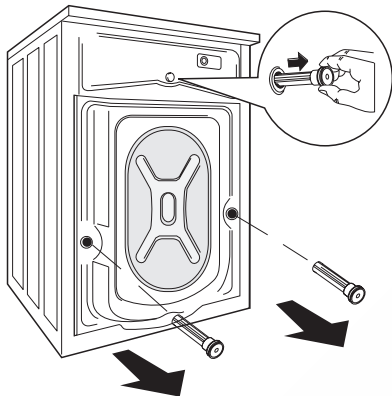
2. Отсоедините шнур питания, сливной и наливной шланг от разъемов на задней панели прибора.



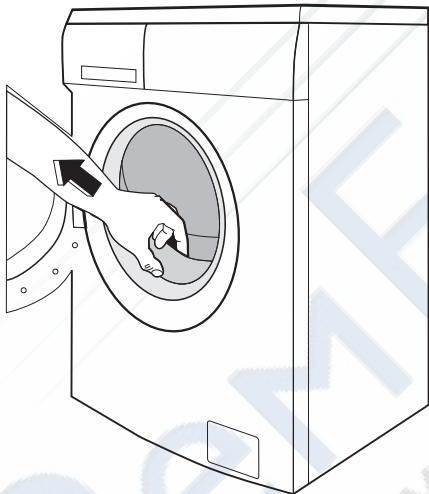
3. Вывинтите три болта.



4. Выньте соответствующие пластмассовые шайбы.



5. Откройте дверцу машины и снимите полистироловую вставку, прикрепленную к прокладке дверцы.



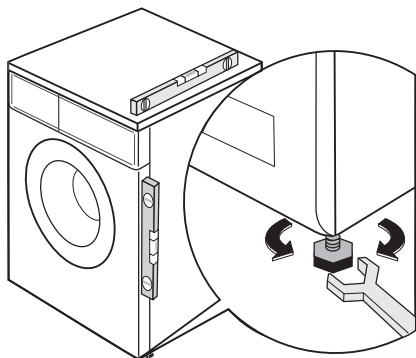
6. Вставьте в меньшее верхнее и в два больших отверстия соответствующие пластиковые заглушки, находящиеся в одном пакете с руководством пользователя.

### Размещение

Установите машину на ровный твердый пол. Убедитесь, что ковры, дорожки и т.д. не препятствуют циркуляции воздуха вокруг машины. Убедитесь, что машина не касается стен или других кухонных приборов. Выровняйте машину, поднимая или опуская ножки. Ножки могут регулироваться с трудом, т.к. на них установлены самозатягивающиеся гайки, однако **Вы ДОЛЖНЫ** отрегулировать их высоту так, чтобы машина стояла ровно и устойчиво. При необходимости проверьте точность выравнивания с помощью спиртового уровня. Необходимые регулировки можно выполнять с помощью гаечного ключа. Тщательное выравнивание предотвращает вибрацию, шум и перемещение машины во время работы.



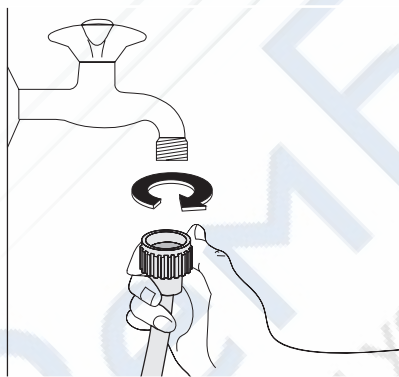
**ПРЕДУПРЕЖДЕНИЕ!** Никогда не подкладывайте картон, куски дерева или подобные материалы для компенсации неровностей пола.



### Подсоединение к водопроводу

**!** **ВНИМАНИЕ!** Данный прибор следует подсоединять к крану подачи холодной воды.

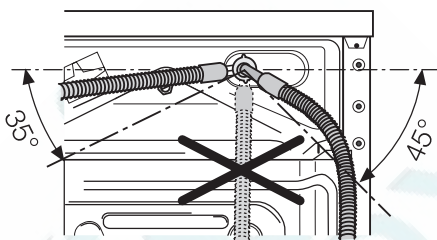
1. Подсоедините шланг подачи воды к водопроводному крану с резьбой 3/4". Всегда используйте шланг, поставляемый вместе со стиральной машиной.



**ВАЖНО!** Не используйте для подключения к водопроводу шланг от старой машины.

2. Другой конец наливного шланга, подсоединенный к машине, может быть развернут в любом направлении, как показано на рисунке. Не размещайте наливной шланг ниже машины. Разверните шланг влево или вправо в зависимости от расположения во-

допроводного крана относительно машины.



3. Отрегулируйте положение шланга, ослабив зажимную гайку. Отрегулируйте положение шланга, не забудьте плотно затянуть зажимную гайку для предотвращения утечек.

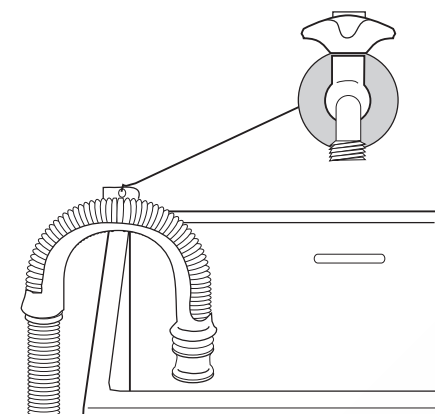
Наливной шланг не подлежит удлинению. Если он слишком короткий, а Вы не хотите перемещать водопроводный кран, придется купить новый, более длинный шланг, специально предназначенный для данной цели.

**ВАЖНО!** Перед подсоединением машины к новой водопроводной трубе или к трубе, не использовавшейся в течение определенного времени, спустите достаточное количество воды для того, чтобы удалить загрязнения, которые могут собираться в трубах.

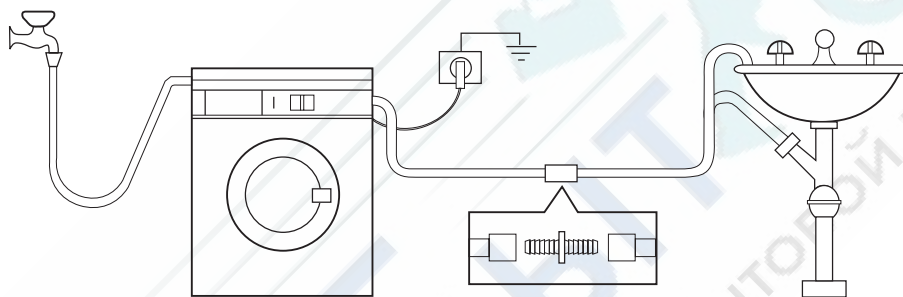
### Слив воды

Конец сливного шланга можно устанавливать тремя способами.

- **Подвесив над краем раковины** с помощью пластмассовой направляющей, входящей в комплект поставки машины. В этом случае удостоверьтесь, что шланг не соскочит во время слива воды. Для этого шланг можно привязать к крану куском бечевки или прикрепить к стене.



- **Подсоединив к патрубку сливной трубы раковины.** Этот патрубок должен находиться над сифоном раковины с тем, чтобы высота места сгиба шланга от пола составляла не менее 60 см.
- **Подсоединив непосредственно к сливной трубе** на высоте не менее 60 см, но не более 90 см. Конец сливного шланга всегда должен вентилироваться, т.е. внутренний диаметр сливной трубы должен быть шире внешнего диаметра сливного шланга. Сливной шланг не должен иметь перегибов.



Максимальная длина сливного шланга не должна быть более 4 метров. Дополнительный сливной шланг и соединительный элемент можно приобрести в авторизованном сервисном центре.

## Подключение к электросети

Информация по электрическому подключению представлена на табличке технических данных, расположенной на внутренней стороне дверцы машины. Убедитесь, что электрическая сеть у Вас дома в состоянии выдержать максимальную мощность, потребляемую машиной, при этом следует учесть и другие эксплуатируемые электроприборы.

**!** Включайте машину в заземленную розетку.

**!** Изготовитель не несет какой-либо ответственности за ущерб или

травмы, причиненные в результате несоблюдения вышеприведенных указаний по безопасности.


**!** После установки машины к шнуру питания должен иметься свободный доступ.

**!** В случае необходимости замены шнура питания, она должна быть выполнена авторизованным сервисным центром.

## Охрана окружающей среды

Символ  на изделии или на его упаковке указывает, что оно не подлежит утилизации в качестве бытовых отходов. Вместо этого его следует сдать в соответствующий пункт приемки электронного и электрооборудования для последующей утилизации. Соблюдая правила утилизации изделия, Вы можете предотвратить причинение окружающей среде и здоровью людей потенциального ущерба, который возможен в противном случае, вследствие неподобающего обращения с подобными отходами. За более подробной информацией об утилизации этого изделия просьба обращаться к местным властям, в службу по вывозу и утилизации отходов или в магазин, в котором Вы приобрели изделие.

### Упаковочные материалы

Материалы, помеченные символом , пригодны для повторной переработки.  
>PE<=полиэтилен  
>PS<=полистирол  
>PP<=полипропилен

Это означает, что они могут быть подвергнуты вторичной переработке при ус-

ловии, что при их утилизации они будут помещены в специальные контейнеры для сбора таких отходов.

### Экологические рекомендации

Для экономии воды, энергии и с целью бережного отношения к окружающей среде придерживайтесь следующих рекомендаций:

- Белье обычной степени загрязненности можно стирать без предварительной стирки для экономии моющих средств, воды и времени (это означает и меньшее загрязнение окружающей среды!).
- Наиболее экономично машина работает при полной загрузке.
- При должной обработке пятна и небольшие загрязнения могут быть удалены перед стиркой; тогда белье можно стирать при более низкой температуре.
- Отмеряйте моющее средство в зависимости от жесткости воды, степени загрязненности и количества стираемого белья.





[www.electrolux.com](http://www.electrolux.com)

[www.electrolux.ru](http://www.electrolux.ru)

